

solo[®]

410 / 424 NOVA

Originalbetriebsanleitung,
vor der Benutzung gründlich lesen!

Original instructions,
read carefully before use!

Notice originale,
lire attentivement avant utilisation!

Manual original
¡lea cuidadosamente antes de usar!

Istruzioni originali,
leggere attentamente prima dell'uso!

Oorspronkelijke gebruiksaanwijzing,
voor gebruik aandachtig lezen!

Originální návod k obsluze,
před použitím si pozorně přečtěte!

Originalna navodila za uporabo,
pred uporabo natančno preberite!

Original bruksanvisning,
les nøye før bruk!

Originalna uputa za uporabu,
pažljivo pročitajte prije upotrebe!

**Az eredeti üzemeltetési útmutató
fordítása,**
használat előtt figyelmesen olvassa el!

**Перевод руководства по
эксплуатации,** внимательно
прочитайте перед использованием!

**Tłumaczenie oryginalnej instrukcji
eksploatacji,**
przeczytaj uważnie przed użyciem!

Originalbruksanvisning,
läs noga innan användning!

Rückenspritze

Backpack sprayer

Pulvérisateur à dos

**Pulverizador de
mochila**

Spruzzatore a zaino

Rugspuit

Zádový postřikovač

Nahrbtnje škropilnice

Ryggsprøyten

Leđna prskalica

Permetező

**Ранцевый
опрыскиватель**

**Opryskiwacz
plecakowy**



Ryggsprutan

de

en

fr

es

it

nl

cs

sl

no

hr

hu

ru

pl

sv

Fig. 1 Type 424 NOVA

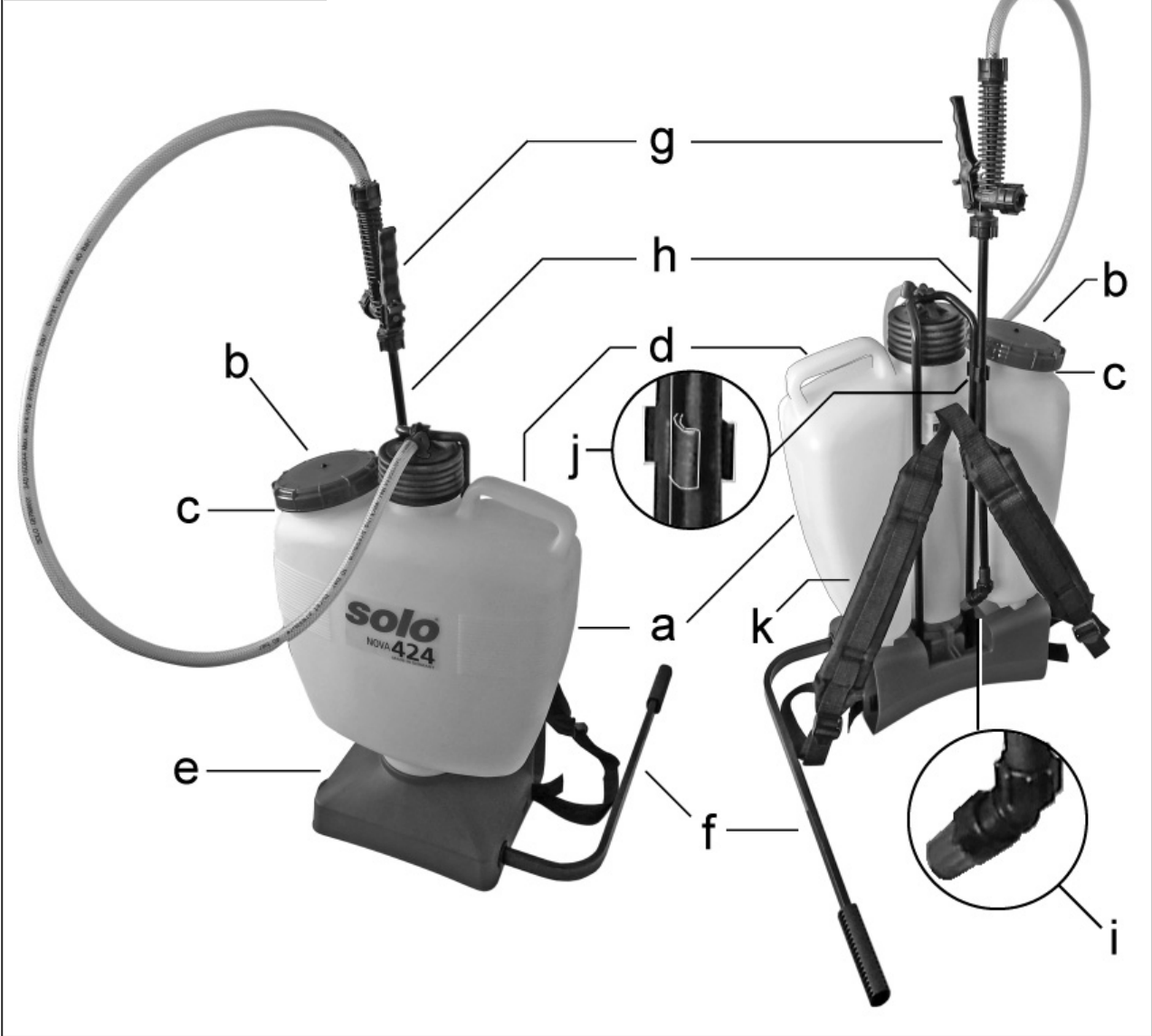
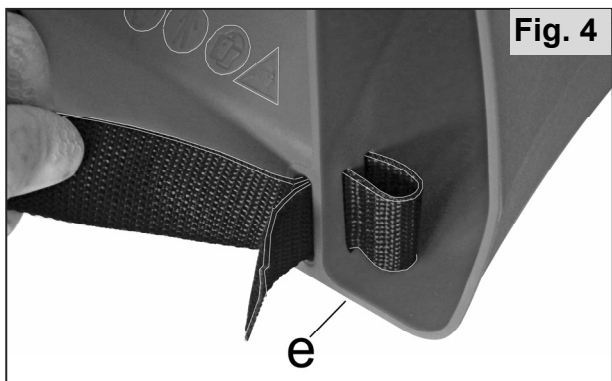
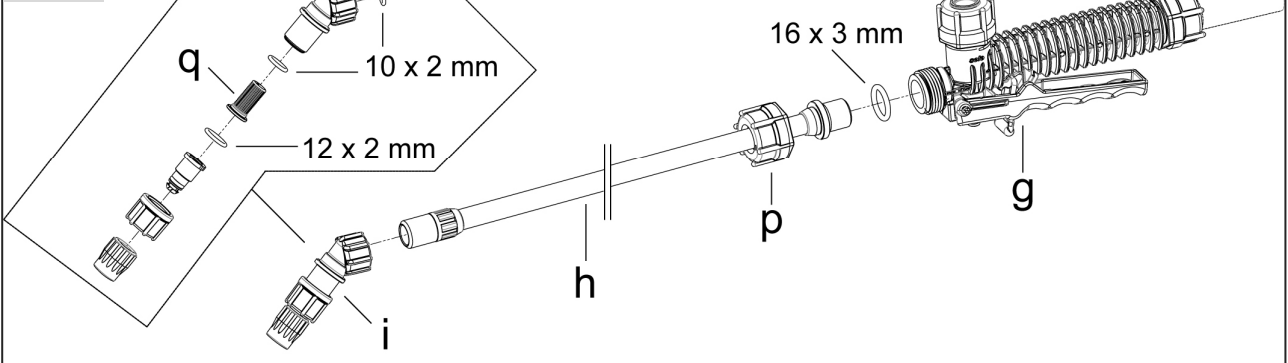
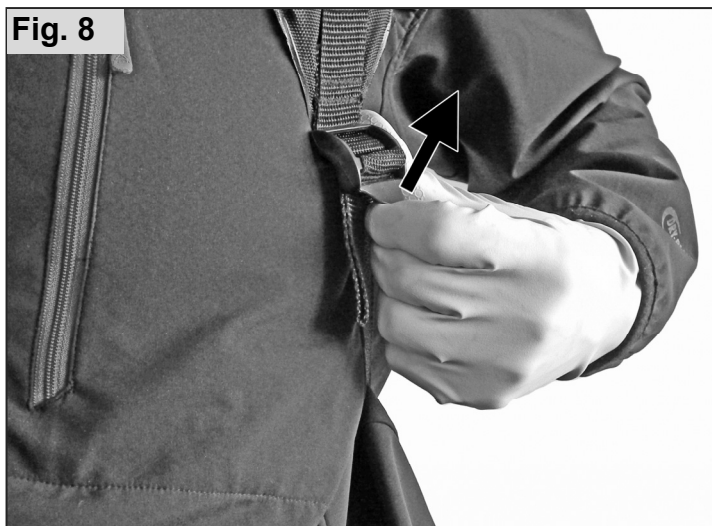
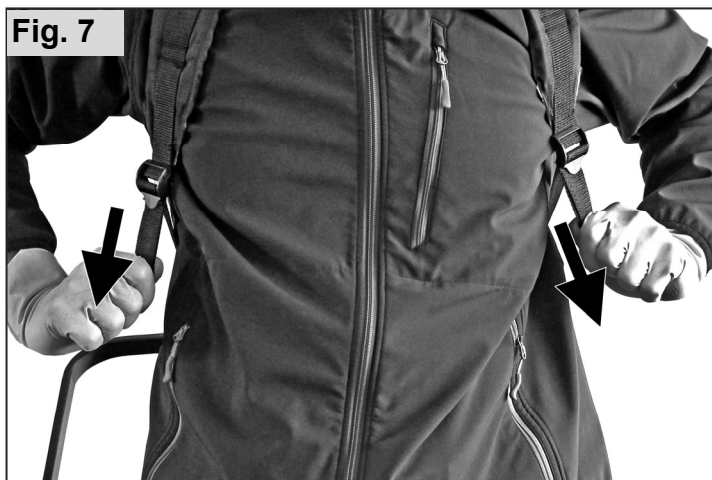
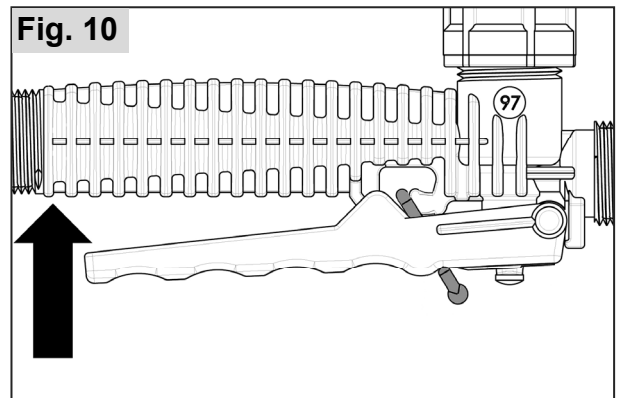
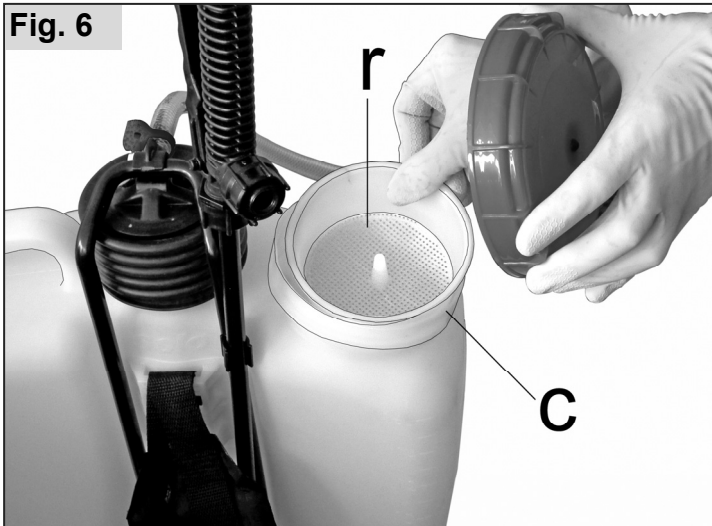
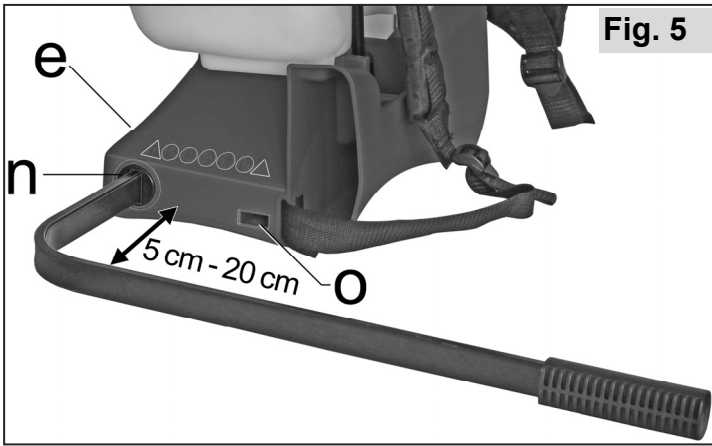


Fig. 2





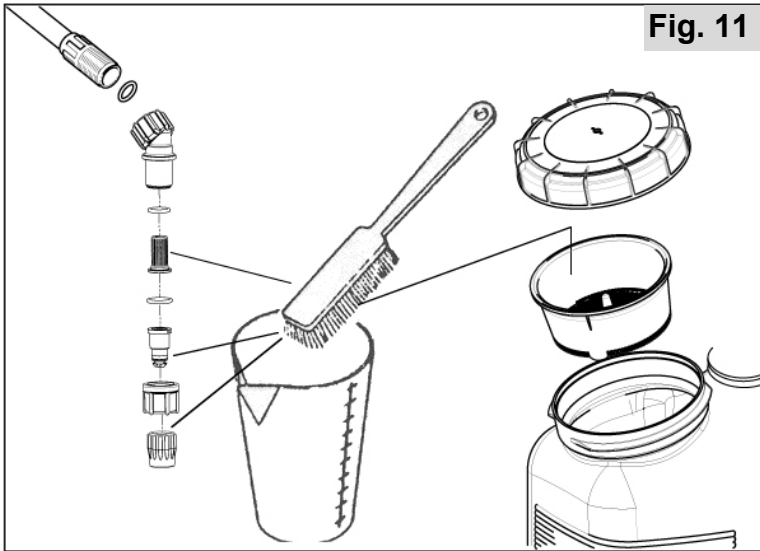


Fig. 11

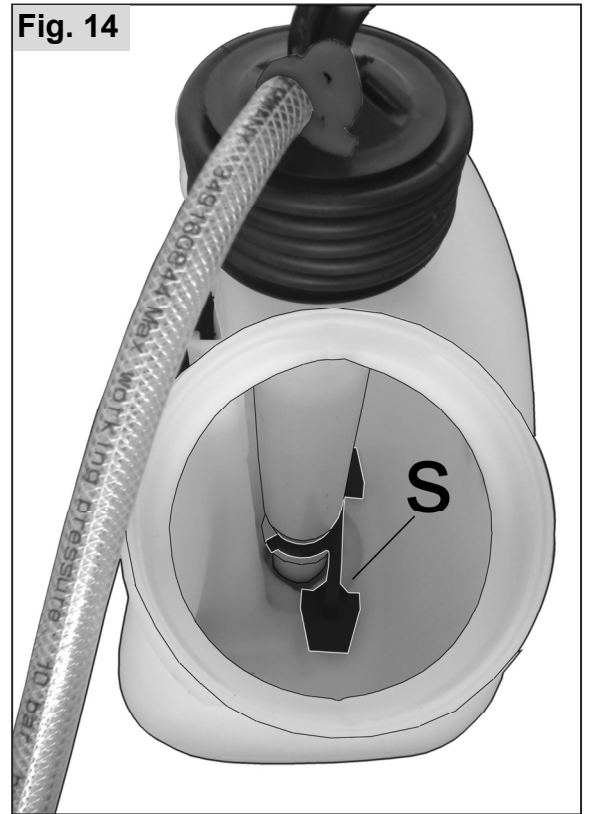


Fig. 14

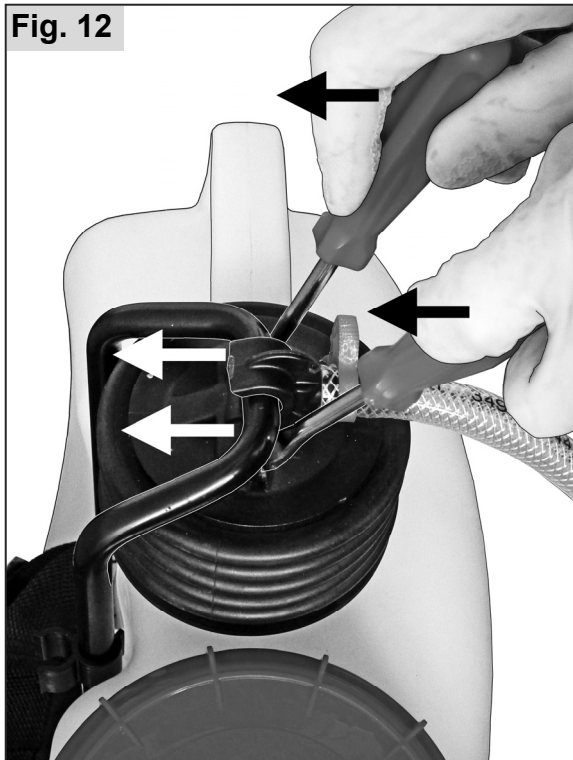


Fig. 12

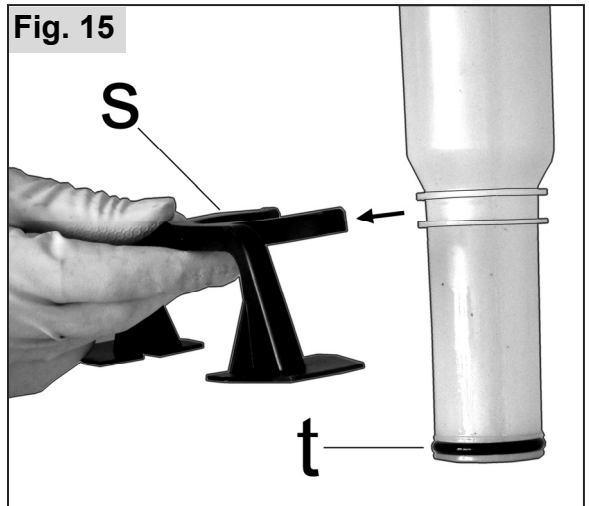


Fig. 15



Fig. 13

Fig. 16 Type 424 NOVA

a	SOLO KLEINMOTOREN GMBH Industriestr. 9, 71069 Sindelfingen, Germany		
b	Rückenspritze / Knapsack Sprayer		
c	Typ: 424 NOVA model: 42422	m net. 5,1 kg	f
d	SN: xxxxx	m max. 21,1 kg	g
e	Baujahr / Date of production: mm / yyyy	max. Vol. 16 l	h
		Total Vol. 17,8 l	i
		P max. 4 bar	j
		T max. +40°C	k
		1,95 l/min / 4 bar	l

CE Made in Germany

Originalna navodila za uporabo

Pridržane pravice do spremembe obsega dobave v obliki, tehnologiji in opremi. Iz podatkov in slik v teh originalnih navodilih za uporabo ni mogoče pridobiti nobenih zahtevkov.

Po zaključen obdobju uporabe morate embalažo in naprava pravilno odstraniti v skladu z lokalnimi predpisi.

Kot je predvideno v Direktivi 2009/128/ES, je lahko stroj predmet nacionalnih predpisov glede rednega pregledovanja s strani priglašene organa.

Informacije o materialnih sestavinah (VO (ES) št. 1907/2006 "REACH") lahko najdete na naši spletni strani pod: <https://de.solo.global/de/content/12-service>

1 ES-izjava o skladnosti

Podjetje SOLO Kleinmotoren GmbH, Industriestraße 9, 71069 Sindelfingen, Nemčija izjavlja, da je nahrbtna škropilnica tipa **410, 424 NOVA** z dnem izdelave 01/2022 in vsemi naslednjimi, skladna veljavnimi določili Direktive 2006/42/ES Evropskega parlamenta in Sveta z dne 17. maj 2006 o strojih in Direktive 2009/127/ES.

Sindelfingen, 01.01.2022

Sascha Luft, SOLO Kleinmotoren GmbH,
Industriestraße 9, D-71069 Sindelfingen
(poslovodja in pooblaščenec za dokumentacijo)

2 Obseg dobave

- Osnovna naprava z ročnim ventilom na tlačni cevi
- Škropilna cev
- Predhodno montiran nastavek za šobo, vklj. s šobo
- Pokrivna matica za montažne dele, O-obroč
- Nosilni pas in pritrdilni zatič
- Ročica črpalke

3 Obrabni deli

Garancija proizvajalca ne zajema naslednjih obrabnih delov:

- * vsi gumijasti deli, ki so v stiku s škropivom,
- * šobe, * filtri, * tesnila, * membrana, * manšete

4 Garancija

Upoštevajte, da so v nekaterih državah veljavni določeni garancijski pogoji. V primeru dvoma se obrnite na prodajalca.

Jamstva ne prevzemamo za naslednje vzroke za škodo:

- Neupoštevanje originalnih navodil za uporabo.
- Neizvedba potrebnega vzdrževanja in čiščenja.
- Obraba zaradi običajne uporabe.
- Uporaba nedovoljenih delovnih orodij.
- Uporaba sile, nepravilno ravnanje, zloraba ali nesreča.
- Posegi nestrokovnih oseb ali nepravilno servisiranje.
- Samovoljne spremembe naprave.
- Uporaba neprimernih nadomestnih oz. neoriginalnih delov.
- Uporaba nedovoljenih škropiv.
- Poškodbe, ki so posledica pogojev uporabe v trgovini za najem.

Vsakršna garancijska opravila mora izvesti naš pooblaščen strokovni prodajalec. Čiščenje, nega in nastavljanje ne spadajo pod garancijska opravila.

5 Simboli



Temeljito preberite originalna navodila za uporabo.



NEVARNOST! Ob neupoštevanju originalnih navodil za uporabo lahko pride do življenjsko nevarnih telesnih poškodb.



Nosite predpisana zaščitna oblačila.



Nosite zaščitne rokavice.



Nosite zaščito za obraz (npr. zaščitna očala).



Nosite dihalno masko.



Kajenje je prepovedano.



Ne uporabljajte odprtega ognja.



Minimalna razdalja do drugih oseb: 15 m

6 Varnostni predpisi

6.1 Namenska uporaba / področja uporabe

- Napravo uporabljajte izključno za škropljenje tekočih sredstev za zaščito rastlin, zatiranje škodljivcev in uničevanje plevela ter tekočih gnojil, ki so na voljo v pooblaščenih strokovnih trgovinah in so odobrena s strani lokalnih/nacionalnih organov za uporabo s prenosnimi škropilnicami, ter za škropljenje čiste vode.
- Strogo upoštevajte specifikacije škropiva, zlasti navodila za osebno zaščitno opremo.
- Področja uporabe so poljedelstvo, drevesnice in gozdno gospodarstvo, pridelovanje sadja, vina in zelenjave, gospodinjstvo in vrtnarstvo ter vzgajanje kultur pri zadostnem prezračevanju in odzračevanju.
- Za vse druge namene, kot na primer razprševanje drugih sredstev, kot pa zgoraj navedenih tekočin, naprave ne smete uporabljati! Zlasti ne smete razprševati kislin, lugov, tekočin, ki vsebujejo topila in impregnacijskih sredstev.
- Ne uporabljajte tekočine s temperaturo nad 40 °C.
- Ne uporabljajte gorljivih sredstev.

6.2 Splošna varnostna opozorila

Pred prvo uporabo preberite originalna navodila za uporabo in jih varno shranite.

Neupoštevanje napotkov v teh originalnih navodilih za uporabo je lahko življenjsko nevarno; uporabnik je odgovoren za vso škodo in posledično škodo, ki je nastala zaradi tega.

Originalna navodila za uporabo morajo biti vedno na voljo na mestu uporabe.

Prebrati jih mora vsaka oseba, ki je zadolžena za dela z in na napravi (tudi vzdrževanje, nega in servisiranje).

- Varno ravnanje naj vam pokaže in razloži strokovni prodajalec za izdelke SOLO.
- Osebe, mlajše od 18. let lahko uporabljajo to napravo samo pod nadzorom odrasle osebe.
- Osebe in živali naj se zadržujejo izven delovnega območja. Nikoli ne škropite v smeri oseb, živali in predmetov, ki so lahko poškodovani.
- Napravo lahko predate samo osebam, ki so seznanjene s tem tipom, njegovo uporabo in originalnimi navodili za uporabo.
- Če uporabljate to napravo, morate biti v dobrem stanju, spočiti in zdravi.
- Ne uporabljajte te naprave pod vplivom alkohola, drog ali zdravil.
- Ne spreminjajte obstoječih varnostnih naprav in upravljalnih delov.

- Napravo uporabljajte v obratovalnem varnem stanju. To morate v skladu s poglavjem 10.1 preveriti pred vsako uporabo.
- Nemudoma zamenjajte poškodovane dele. Uporabljajte samo originalne nadomestne dele SOLO.
- Uporabljajte samo opremo in vgradne dele, ki so odobreni za to napravo.
- Za namene skladiščenja morate napravo izprazniti v skladu s poglavjem 10.4. Preprečite dostop nepooblaščenim osebam.


6.3 Varna uporaba škropiv

- Z ustreznimi postopki in prestreznimi posodami zagotovite, da pri mešanju, nalivanju, uporabi, praznjenju, čiščenju, vzdrževanju in transportu ne pride do onesnaženja okolja, vodovodnega omrežja in/ali kanalizacije s škropivi in čistili.
- Škropiva in čistila (tudi ostanke) vedno prestrezite ustrezne posode in jih predajte zbirnemu mestu, ki ga navaja vaše lokalno komunalno podjetje.
- V primeru stika kože ali oči s škropivom nemudoma sperite prizadeto mesto z obilo čiste vode in nemudoma obiščite zdravnika.
- Nemudoma zamenjajte oblačila, ki so prepojena s škropivom.
- Med uporabo škropiva ne jejte in pijte.
- Če vam med delom postane slabo ali pa postanete nemudoma utrujeni, takoj prenehajte z delom. Če se to stanje ne izboljša, nemudoma obiščite zdravnika.
- Opravljanje del s škropivom nikoli ne dovolite otrokom ali osebam, ki niso seznanjene z uporabo škropiv.
- V rezervoar za škropivo ne vlivajte naenkrat več različnih vrst škropiv.
- Poimenovanje uporabljenega škropiva mora biti zabeleženo na napravi in posodobljeno ob vsaki zamenjavi škropiva.
- V primeru menjave škropiva morate očistiti rezervoar za škropivo in vse dele, ki pridejo v stik z njim. Pred uporabo novega škropiva naj naprava najprej deluje s čisto vodo.
- Ob koncu uporabe naprave jo v skladu s poglavjem 10.4 izpraznite in očistite, temeljito operite obraz in roke, slecite delovna oblačila in jih redno perite.

6.4 Med transportom naprave

- Napravo morate med transportom v vozilu trdno privezati.
- Preprečite iztekanje škropiva. Rezervoar škropiva in vse cevi, ki so v stiku s škropivom, preverite glede tesnosti.

6.5 Delovna oblačila / osebna varovalna oprema (OVO)

 Nosite namenu primerna, predpisana oblačila, ki ščitijo vse dele telesa pred stikom s škropivom.

• Nosite trdne čevlje z oprijemljivim podplatom.



• Nosite zaščitne rokavice z neдрsečo prijemalno površino.



• Uporabljajte zaščito za obraz (npr. zaščitna očala).



• Pri delu v gostih, visokih rastlinskih sestojih, rastlinjakih, koritih in jarkih ter v primeru uporabe nevarnih škropiv vedno nosite dihalno masko.

6.6 Pred in po delu

- Pred vsakim začetkom del morate preveriti celotno napravo v skladu s poglavjem 10.1.
- Napravo lahko upravlja samo ena oseba. V okolici 15 metrov se ne smejo zadrževati nobene osebe.
- V gostih rastlinskih sestojih, rastlinjakih, koritih in jarkih poskrbite za zadostno kroženje zraka.
- Bodite vedno v klicni bližini do drugih oseb, ki vam lahko v nujnem primeru nudijo pomoč.
- Pravočasno naredite premor.
- Ne kadite na delovnem mestu.

6.7 Vzdrževanje, popravila in skladiščenje

Sami izvedite samo tista vzdrževalna dela in popravila, ki so opisana v teh originalnih navodilih za uporabo. Vsa druga dela mora izvesti pooblaščen delavnik.

- Naprave ne vzdržujte, popravljajte ali skladiščite v bližini odprtega ognja.
- Pred vsakim vzdrževanjem ali popravilom odstranite tlak iz posode. V ta namen podrite škropilno cev v rezervoar za škropivo ali ustrezno prestrezno posodo in tako dolgo sprožajte ročni ventil, dokler ne priteka več nobena tekočina.
- Tlačno cev, ročni ventil, škropilno cev in nastavek za šobo lahko odvijete samo, ko niso več pod tlakom.

7 Priprava na delo

Fig. 1 (Slika je odvisna od modela):

- a. Rezervoar škropiva
- b. Pokrov rezervoarja *privit na* polnilni nastavek (c)
- d. Nosilni ročaj
- e. Podstavek
- f. Ročica črpalke
- g. Ročni ventil
- h. Škropilna cev
- i. Nastavek za šobo
- j. Držalo za škropilno cev
- k. Nosilni pas

7.1 Sestava

Montaža škropilne cevi (h):

Fig. 2:

- Ravno namestite pokrivno matico (p) ter z roko in O-obročem (16 x 3 mm) privijte škropilno cev na ročni ventil (g).
- Z roko privijte nastavek za šobo (i) v škropilno cev.

Fig. 1:

- Ko naprave ne uporabljate, lahko škropilno cev (h) pritrdite v držalo za škropilno cev (j).

Namestitev nosilnega pasu

Fig. 3:

- Zgornjo zanko nosilnega pasu (k) speljite od zgoraj glede na višino telesa v eno od treh pritrdilnih reber, tako da sta oba zatična drsnika (l) na zunanji strani.
- Zanko pritrdite od spodaj s pritrdilnim zatičem (m).

Fig. 4:

- Konca nosilnega pasu speljite skozi predvideni reži na stojalu (e).
- Tesno zategnite pas.

Montaža ročice črpalke (f):

Ročico črpalke lahko namestite na levi ali desni strani.

Fig. 5:

- Ročico črpalke vstavite z zelene strani v vodilo (n) na podstavku (e), da je ročaj črpalke obrnjen nazaj (poleg uporabnika ob nošenju naprave na hrbtu). Za ergonomsko prilagoditev lahko ročaj črpalke po želji globoko potisnete v podstavek naprave, da je razdalja od stojala med 5 in maks. 20 cm.
- Ko naprave ne uporabljate, lahko ročaj črpalke potisnete v odprtino (o) na podstavku in prihranite prostor.

7.2 Filter in polnilno sito

Fig. 2:

V nastavki za šobo (i) je pred škropilno šobo vstavljen filter (q).

Fig. 6:

V polnilnem nastavku (c) rezervoarja za škropivo je vgrajeno polnilno sito (r).

Uporaba filtra in polnilnega sita je obvezna za delo z nahrbtno škropilnico.

7.3 Nastavitev dolžine nosilnih pasov

Fig. 7:

S povlečenjem obeh koncev pasov navzdol boste napeli nosilna pasova.

Fig. 8:

Z dvigom obeh vpenjalnih drsnikov boste sprostiti nosilna pasova.

7.4 Testno delovanje

Pred prvo uporabo morate skladno s poglavjem 10.2 preveriti delovanje naprave s testnim delovanjem.

8 Priprava škropiva in polnjenje rezervoarja za škropivo

Pripravite škropivo v skladu z navodili proizvajalca škropiva.

Škropivo pripravljajte samo na prostem, nikoli v bivalnih prostorih, hlevih ali skladiščih za živila in krmila.

Pri polnjenju rezervoarja škropiva morate vedno uporabiti polnilno sito (r) v polnilnem nastavku (c). Rezervoar napolnite maksimalno do zgornje oznake na strani rezervoarja za škropivo.

Preprečite razlitje rezervoarja za škropivo ter s tem onesnaženje javnih voda ter kanalov za deževnico in odplake.

Nemudoma pobrišite razlito škropivo.

9 Uporaba nahrbtne škropilnice

9.1 Škropljenje

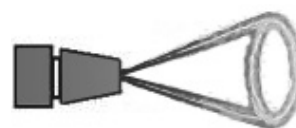
- Škropilnice ne uporabljajte ob vetru ali v dežju.
- Pred začetkom del preverite smer vetra in izberite smer škropljenja, pri kateri veter ne piha v uporabnika.
- Ne škropite v smeri proti osebam, živalim, odprtim vratom in oknom, vozilom in druge predmete, ki jih škropivo lahko poškoduje.
- Pazite, da nanese škropivo samo na površine, ki morajo resen biti poškopljene. Med škropljenjem bodite pozorni na enakomerno razporeditev in homogeno kopičenje škropiva po zadevnih površinah.

Nastavitev šobe (Fig. 9):

a) Zaprta šoba

→ škropljenje v obliki votlega stožca

Količina škropljenja pri 2 bar: 0,55 l/min



b) Odprta šoba

(s 1/2 obratom, 180° do maks. 1 obrat, 360°)

→ Ožji, močnejši curek

Količina škropljenja pri 2 bar: 1,45 l/min



Črpanje in škropljenje:

S hitrim premikanjem ročice sprožite črpanje črpalke.

škropilno cev držite v roki za ročni ventil.

Fig. 10:

Za škropljenje aktivirajte ročni ventil.

Ko spustite ročni ventil, je škropljenje prekinjeno.

Za škropljenje pod listi lahko škropilno cev zavrtite na ročnem ventilu z odvitjem pokrivne matice.

Če škropivo ni pravilno nanoseno, po potrebi očistite (pogl. 10.4) ali zamenjajte (pogl. 10.3) šobo in filterni vložek.

9.2 Ostanke škropiva / zaključitev škropljenja

V primeru količine škropiva v rezervoarju, ki je manjša od 100 ml, škropivo ni več pravilno dovajano. Po potrebi dolijte škropivo ali pa ob zaključitvi škropljenja ta ostanek škropiva razredčite z 2 litroma čiste vode in ga polijte po površinah, ki ste jih škropili.

Ob koncu uporabe naprave jo v skladu s poglavjem 10.4 izpraznite in očistite, temeljito operite obraz in roke, slecite delovna oblačila in jih redno perite.

10 Vzdrževanje, čiščenje in skladiščenje

10.1 Načrt vzdrževanja

Pred začetkom del:

- Celotno napravo preverite glede varnega delovanja:
 - vizualna kontrola naprave
 - preverjanje tesnosti vseh delov naprave (pri maksimalno dovoljenem tlaku ob odprtem in zaprtem ročnem ventilu)
 - preverjanje delovanja vseh funkcijskih delov (ročica črpalke, ročni ventil)
 - kontrola cevi in njihovih vijačnih spojev.
 - vizualna kontrola polnilnega sita

Po zaključitvi del, ob menjavi škropiva, po potrebi:

- očistite rezervoar škropiva, pogl. 10.4
- očistite šobo in filter, pogl. 10.4
- očistite polnilno sito, pogl. 10.4

Po potrebi:

- Če črpalka deluje oteženo, namastite tesnilo bata, pogl. 10.5

10.2 Testno delovanje

Na začetku škropilne sezone in na mesečni ravni morate s testnim delovanjem s čisto vodo preveriti naslednje:

- tesnost vseh delov pri maksimalno dovoljenem tlaku ob odprtem in zaprtem ročnem ventilu
- delovanje vseh funkcijskih delov (ročica črpalke, ročni ventil)
- natančnost doziranja in škropljenja

Naprave ne uporabljajte v primeru nepravilnosti, poškodb, netesnih mest ali omejenega delovanja, ampak naj jo nemudoma pregleda strokovnjak.

10.3 Menjava škropilne šobe in/ali filtra

- Nastavek za šobo sperite s čisto vodo.
- Razstavite nastavek za šobo.
- O-obročje, filtrski vložek in škropilno šobo očistite s čisto vodo in mehko ščetko. Škropilne šobe ne izpihujte z usti! Ne čistite šobe s trdim predmetom!
- Staro šobo zamenjajte z novo oz. stari filtrski vložek zamenjajte z novim!
- Nazaj sestavite posamezne dele nastavka za šobo (Fig. 2).

10.4 Praznjenje rezervoarja za škropivo in čiščenje delov, ki so v stiku s škropivom

Dnevno po uporabi morate rezervoar za škropivo, dele, ki so v stiku s škropivom in polnilno sito izprazniti in dobro splakniti s čisto vodo.

Posebej pozorni bodite na obraben dele kot so šobe, filtri in tesnila.

Upoštevajte napotke za čiščenje v originalnih navodilih škropiva.

Nikoli ne uporabljajte agresivnih ali kislih čistil ali čistil, ki vsebujejo topila (npr. bencin).

Po čiščenju pustite rezervoar za škropivo odrt, da se posuši.

Čiščenje škropilne šobe, filtra in polnilnega sita:

Fig. 11:

- Nastavek za šobo sperite s čisto vodo.
- Razstavite nastavek za šobo.
- O-obročje, filter, škropilno šobo in polnilno sito očistite s čisto vodo in mehko ščetko. Škropilne šobe ne izpihujte z usti! Ne čistite šobe s trdim predmetom!
- Nazaj sestavite posamezne dele nastavka za šobo (Fig. 2).

10.5 Mazanje tesnila bata

Pri črpalci z oteženim delovanjem:

Vzdrževanje izvajajte samo, ko črpalka ni pod tlakom in pri praznem rezervoarju škropiva.

Fig. 12:

- Dvižni palici odvijte z dvema izvijačema iz držala.

Fig. 13:

- Zložljivo cev potisnite navzgor.
- Odvijte pokrov rezervoarja.
- Odstranite polnilno sito.

Fig. 14:

- Z eno roko sezite v rezervoar škropiva in z bata snemite mešalnik (s).
- Bat odstranite navzgor iz rezervoarja škropiva.

Fig. 15:

- Tesnilo bata (t) namažite s silikonsko mastjo. Hrbtno škropilnico sestavite nazaj v obratnem vrstnem redu.

10.6 Ustavitev in skladiščenje

Napravo izpraznite in očistite v skladu s pogl. 10.4. Napravo skladiščite zaščiteno pred sončno svetlobo na suhem in varnem mestu, ki je zaščiteno pred zmrzaljo, pri temperaturi okolice do maks. 35 °C.

V bližini ne sme biti odprtega ognja ali podobnega. Prepričajte se, da ne bo nepooblaščen uporabo, predvsem s strani otrok.

11 Tipska tablica

Fig. 16 (Slika je odvisna od modela)

a: Ime in naslov proizvajalca	h: Maksimalna količina polnjenja rezervoarja za škropivo
b: Poimenovanje izdelka	i: Prostornina rezervoarja za škropivo
c: Poimenovanje tipa	j: Maksimalni dovoljeni delovni tlak
d: Serijska številka	k: Maksimalna dovoljena delovna temperatura
e: Mesec/leto izdelave	l: Maksimalna oddana količina (s standardno škropilno šobo pri maks. delovnem tlaku)
f: Teža (pripravljena za uporabo, brez škropiva)	
g: Teža (pripravljena za uporabo, z maks. količino škropiva)	

12 Tehnični podatki

Model		410	424 NOVA
Rezervoar za škropivo	Skupna prostornina	ca. 13	17,8
	Maks. količina polnjenja	10,0	16,0
Količina ostanka škropiva, ki jo naprava ne more več ustrezno črpati		ml < 100	
Sistem črpanja		Batna črpalka	
Maksimalni dovoljeni delovni tlak		4 bar	
Prostornina rezervoarja komprimiranega zraka		l 1,1	
Delovna prostornina		cm ³ 86,7	
Dovoljena obratovalna temperatura		°C 0–40	
Tlačna cev: dolžina		mm 1.300	
Maksimalna oddana količina (s standardno škropilno šobo pri 4 bar)		l/min 1,95	
Filtrski vložek: širina zanke		mm 0,8	
Polnilno sito: širina zanke		mm 2,0	
Teža:	pripravljena za uporabo, brez škropiva	kg 4,7	5,1
	pripravljena za uporabo, z maks. količino škropiva	kg 14,7	21,1
Mere:	višina	mm 535	610
	(brez škropilne cevi, širina	mm 390	390
	ročica črpalke in tlačna cev) globina	mm 245	245

Oddana količina / * **optimalni delovni tlak** ob uporabi ustrezne šobe:

Šoba \ škropilni tlak	1 bar	2 bar	3 bar	4 bar
Visokotlačna šoba, nastavljiva	0,44–1,10 l/min	* 0,55–1,45 l/min	0,66–1,75 l/min	0,75–1,85 l/min

solo[®]

Made in Germany



SOLO Kleinmotoren GmbH

Industriestraße 9 D-71069 Sindelfingen
Postfach / PO Box 60 01 52 D-71050 Sindelfingen
DEUTSCHLAND / GERMANY
Tel.: +49 (0)7031 301-0
info@solo-germany.com <http://solo.global>